



FSI power-tech
Erhvervsparken 2
DK-7160 Tørring
☎ +45 7580 5558



ST 20 B

Betjeningsvejledning

EF-overensstemmelseserklæring Maskindirektivet 2006/42/EF
--

Producent..... FSI power-tech aps

Adresse..... Erhvervsparken 2, Ølholm, DK-7160 Tørring

Telefon +45 7580 5558

Bemyndiget til udarbejdelse af teknisk dossier:

Navn Henning Schmidt

Adresse..... Erhvervsparken 2, Ølholm, DK-7160 Tørring

Erklærer herved, at

- FSI power-tech stubfræser ST 20 B Nr.: Årg.: 2011
-
- Er i overensstemmelse med alle relevante bestemmelser i Maskindirektivet (direktiv 2006/45/EF)

Tørring, den 29-05-2011

Henning Schmidt

GENEREL INFORMATION

Teknisk data:

Vægt	130 kg
Fræserhjul diameter inkl. tænder	Ø 370 mm
Antal tænder	8 stk.
Motor	Honda GX 390
Motor effekt netto ydelse	8.2 KW -11.1hk

ST 20 B stubfræseren er udviklet til det europæiske marked, med hensyntagen til kundernes ønsker og behov. Den er udstyret med en Honda GX 390 benzinmotor.

Transmissionen til fræserhjulet er mekanisk, over en centrifugalkobling med kileremstræk.

ST 20 B er konstrueret til bortfræsning af træstubbe og må ikke anvendes til andre formål.

Betjening



Sikkerhedshåndtag – Gashåndtag

Når motoren er startet og maskinen i position ved træstubben, gives fuld gas ved at løfte sikkerhedshåndtaget og holde det sammen med maskinens håndtag. Motoren kører op til max omdrejninger, centrifugalkoblingen kobler til og fræserhjulet bringes op i arbejds hastighed. Når fræserarbejdet er afsluttet slippes håndtaget igen motoren går ned til tomgang og koblingen slipper og fræseren standser efter en kort tid. **Fræserehjulet skal holdes fri af jorden/træstubben indtil det er holdt op med at rotere.**

Håndtag til justering af håndtagets højde

Ved at trække i håndtaget frigøres låsen for højde indstilling af håndtaget, håndtaget placeres i den ønskede højde og håndtaget slippes for at låse håndtaget igen.

Obs fræserehjulet må ikke rotere når håndtagshøjden justeres!

Bremsehåndtag til venstre hjul

Når håndtaget trækkes tilbage aktiveres venstre bremse.

Bremsehåndtag til højre hjul

Når håndtaget trækkes tilbage aktiveres højre bremse.

Fræserhåndtag til blokering af drejekrans

Når håndtaget trækkes tilbage frigøres låsen til drejekransen så der kan fræses mens der svinges fra side til side.



Betjening og vedligeholdelse af Honda motor

Følg motorens betjeningsvejledning

Fræsning af stubbe

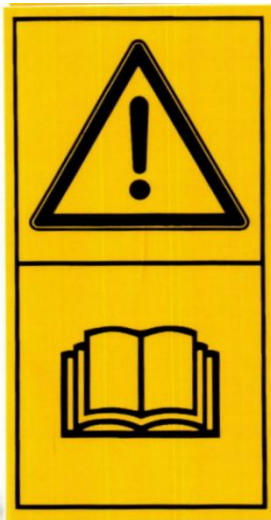
Maskinen skubbes i position ved stubben, således at fræserhjulet er ca. 10 cm inde over stubben. Motoren startes, bremse på højre og venstre hjul aktiveres, drejekransen frigøres, maskinen vippes lidt bagover til fræserhjulet er fri af stubben og motoren gives fuld gas ved at aktivere sikkerhedshåndtaget og holde det sammen med maskinens håndgreb, nu sænkes fræserhjulet indtil det får kontakt med træstubben. Fræserarbejdet foregår ved at svinge fræseren frem og tilbage over træstubben og samtidig sænke fræserhjulet lidt for hver svingbevægelse, processen fortsættes indtil stubben er fjernet ned til den ønskede dybde, derefter blokeres drejekransen bremserne frigøres og stubfræseren skubbe ca. 10cm frem, hvorefter processen gentages indtil stubben er fjernet.



SIKKERHED

- Stands stubfræseren hvis der opstår faresituationer
- Defekte dele udskiftes straks
- Afprøv sikkerhedsfunktioner
- Operatøren må aldrig forlade stubfræseren uden at fræserhjulet er standset og motoren standset
- Stubfræseren skal altid være standset under transport. (fræserhjulet må kun rotere når der fræses stubbe

Forklaring til sikkerhedsskiltning



Læs instruktionsbogen før maskinen tages i brug

Hvis der er noget som De ikke forstår,
kontakt leverandøren eller producenten.



Sikkerhedsafstand 20 meter.

Det er operatørens opgave,
at sikre sig at sikkerhedszonen på 20 meter overholdes.



Roterende knive

Sørg for at fræserhjulet er standset før nogen form for service udføres



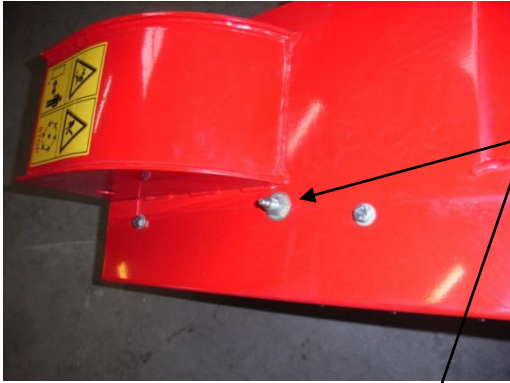
Remskærme må ikke fjernes.

Skærmene må kun afmonteres når der skal udføres service og skal genmonteres igen før ibrugtagning af maskinen.



Beskyttelsesbriller og høreværn er påbudt som personligt sikkerhedsudstyr.

VEDLIGEHOLDELSE



Smøring

Hver 8. time

Lejerne på aksel for fræserhjulet
2 smørenipler



Hver 24. time

Drejkransen 2 smørenipler en på hver side,
smøres med drejkransen placeret i begge
yderpositioner.



Kileremme

Efter de første 50 arbejdstimer skal remtrækket spændes, efterfølgende kontrol for hver 100 arbejdstimer, eller hvis tegn på at remtrækket glider. Justering/kontrol foretages ved at fjerne skærmen, løsne de 2 gange 4 bolte der holder lejerne på fræserakslen og juster remspændingen ved at skubbe lejerne med møtrikkerne på strammeboltene. Når korrekt remspænding, spændes lejerne igen, møtrikkerne på strammeboltene spændes og skærmen monteres.

Korrekt remspænding er opnået når remmene bevæger sig 10 mm ved et tryk på 4 kg.

VEDLIGEHOELSE



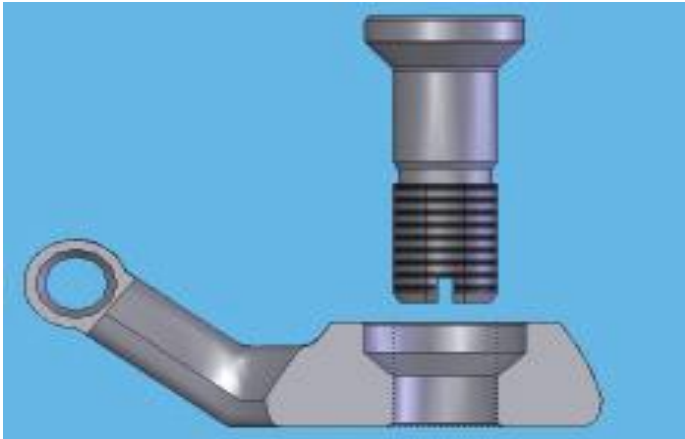
Tanden er opbygget med en rund platte på en stamme med gevind og løs møtrik. Anlægsfladen på tanden er bearbejdet med 3 affasninger der fikser tanden i tilsvarende affasning på holderen.



Her ses affasningen på holderen hvor fræsertanden placeres.



Holder med tand monteret



Holder og bolt

Bolten spændes med **150 N/m**

Der anvendes en nøgle til indvendig sekskant størrelse $\frac{1}{2}$ ".



Montering og afmontering af tanden sker ved at henholdsvis at fjerne eller løsne møtrikken. Når tanden monteres skal man sikre sig at den er rigtig placeret.

Når tanden er slidt på den 1/3 del der skærer, løsnes møtrikken så meget at tanden kan drejes til næste position og møtrikken spændes derefter igen.

De 3 positioner tanden kan placeres i gør at platten udnyttes på hele omkredsen.

Obs! Det er vigtigt at defekte tænder udskiftes da fræsning med meget slidte tænder bruger unødigt kraft og giver unødigt slidtage på holdere.



Når holderne skal udskiftes, fikseres fræseskiven ved hjælp af det medleverede rør, som vist på billedet. Boltene spændes med **150N/m**

RESERVEDELE

Pos.	Varenummer	Stk.	Beskrivelse
	10010019	8	Tand m/møtrik + ekstra møtrik
	10010020	8	Holder f. tand
	10010021	8	Bolt f. holder
	20019008	1	Fræserhjul
	20019512	1	Aksel f. fræserhjul
	20050061	1	Klemelement f. fastholdelse af fræserskive på aksel
	20040011	2	Leje f. fræseraksel
	20050060	1	Kileremskive 150-2 med taperlock bøsning Ø 30
	20050049	1	Centrifugalkobling
	20050059	1	Kraftbånd SPA 2000x2
	20060014	2	Kabel f. bremse højre + venstre
	20060015	1	Gaskabel
	20060016	1	Kabel til frigøring af drejekrans
	20070014	1	Drejekrans

